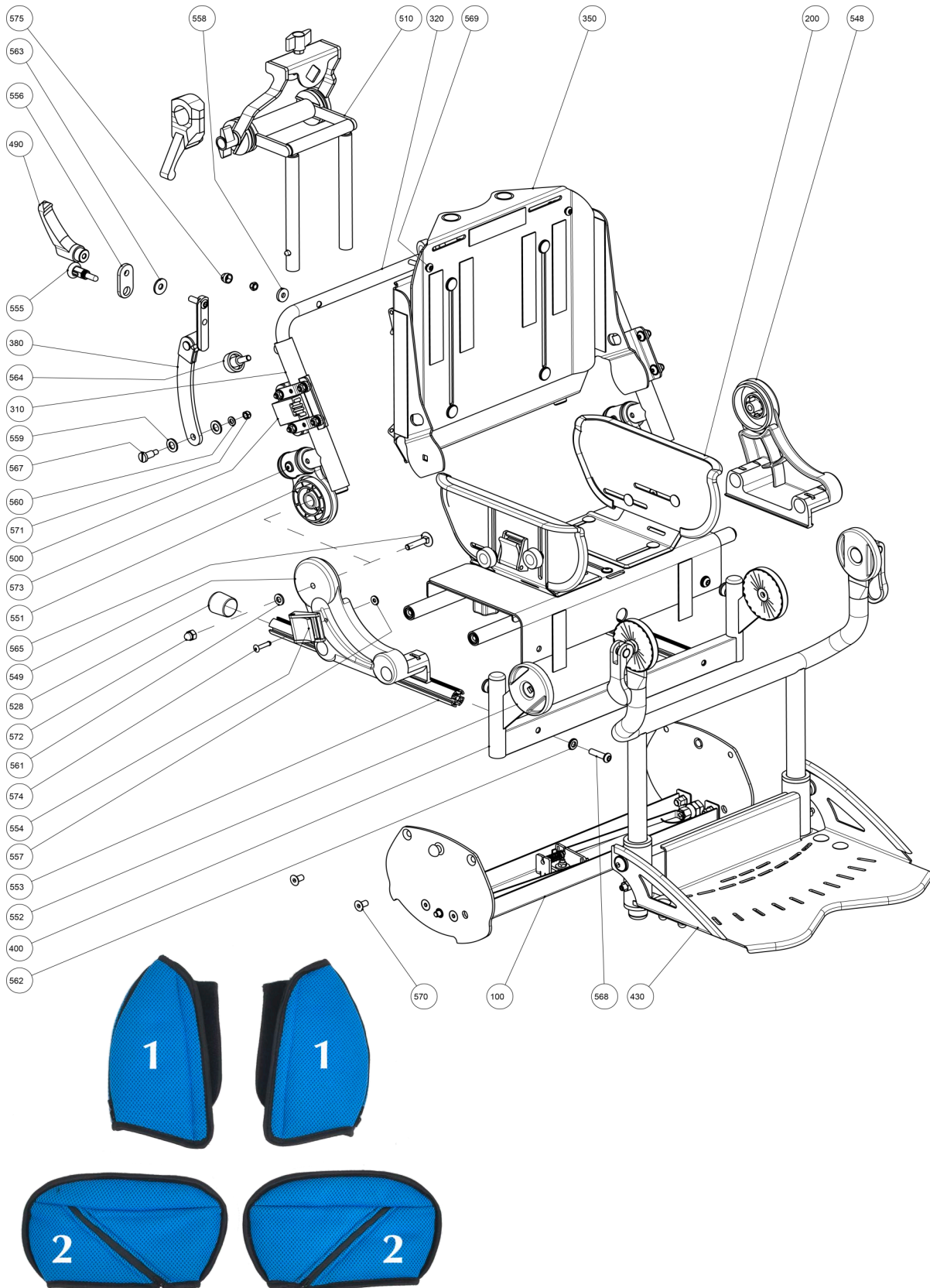


# Ersatzteilliste / Spare parts list

## EASyS Modular S Sitzeinheit Gr. 1 / EASyS Modular S Seat unit Size 1

Art. 9800062101000

Stand / status: 2021-02, technische Änderungen vorbehalten / subject to technical alterations



## Ersatzteilliste / Spare parts list

### EASyS Modular S Sitzeinheit Gr. 1 / EASyS Modular S Seat unit Size 1

Art. 9800062101000

Stand / status: 2021-02, technische Änderungen vorbehalten / subject to technical alterations

Alle Preise in € zzgl. der gesetzlichen MwSt. / All recommended prices in € plus VAT

Pos.	Art.-Nr. / Item code	Beschreibung	Description	Menge / Quantity
100	9007040760000	Baugruppe Sitzkantelung Modular Gr. 1	Construction kit seat tilt EASyS Modular S size 1	1
200	9007040620000	Baugruppe Sitz Modular Gr. 1	Construction kit seat EASyS Modular S size 1	1
310	9007009039005	Rückenseitenrohr Modular Gr. 1	Backrest side tube EASyS Modular S size 1	2
320	9007009059005	Rückenbogen Modular Gr. 1	Backrest bow EASyS Modular S size 1	1
350	9007040640000	Baugruppe Rückenplatten Modular Gr. 1	Constr. kit backrest plates EASyS Modular S size 1	1
380	9007040720000	Baugruppe Rückenhebel Modular Gr. 1	Constr. kit backrest lever EASyS Modular S size 1	1
400	9007040680000	Baugruppe Quertraverse Gr. 1	Constr. kit horizontal cross arm size 1	1
430	9007040330001	Baugruppe Fußstütze, komplett Gr. 1	Construction kit footrest, compl. size 1	1
490	7502013979005	Baugruppe Klemmhebel M6	Construction kit release lever M6	1
500	9007050209005	Beschläge Wetterdach, Paar	Fitting for rain-canopy, pair	1
510	9007009100000	Baugruppe Kopfstützenhalter Modular	Construction kit headrest fitting EASyS Modular S	1
528	7502010209005	Kappe für Rundrohr	Cap for round tube	2
548	7502002039005	Seitenteil links (Basic, Modular)	Side part left (EASyS Advantage S, EASyS Modular S)	1
549	7502003039005	Seitenteil rechts (Basic, Modular)	Side part right (EASyS Advantage S, EASyS Modular S)	1
551	7502000009905	Gelenk Rückenwinkel	Backrest joint	2
552	7502004009905	Kniegelenk	Knee angle joint	2
553	6800004070000	Führungsprofil Gr. 1, 275 mm	Guidance profile size 1, 275 mm	2
554	5900082020000	Klappschnalle	Cam buckle	2
555	9700635103001	Zugschnäpper mit Arretierung	Locking pin	1

## Ersatzteilliste / Spare parts list

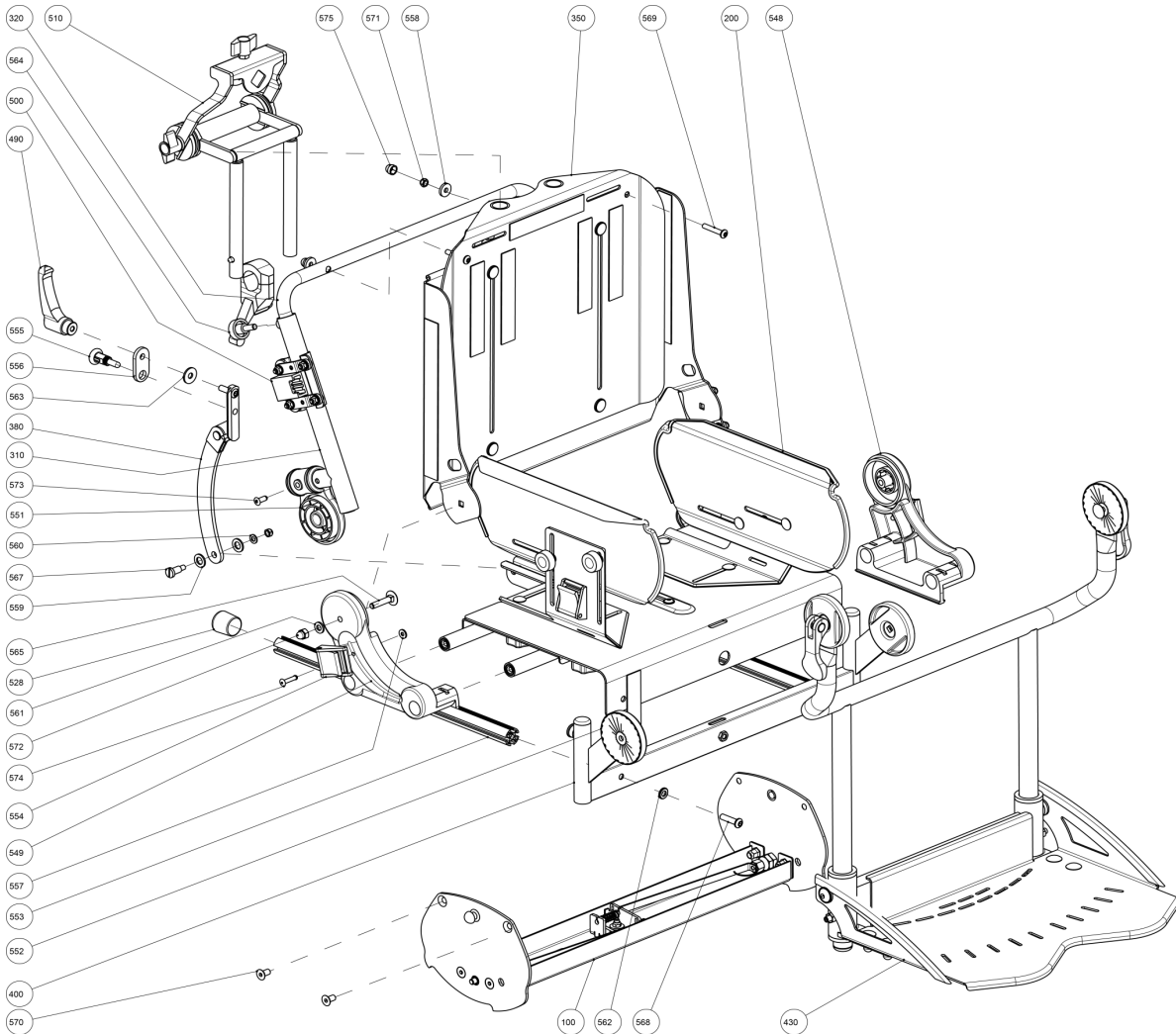
Pos.	Art.-Nr. / Item code	Beschreibung	Description	Menge / Quantity
556	6970000200000	2-Loch-Scheibe	2-hole-washer	1
557	6970000050004	Scheibe für Blindniet	Washer for blind rivet	1
558	6970000140000	Scheibe 5,3 - 15 x 2,5	Washer 5,3 - 15 x 2,5	2
559	6970000560000	Scheibe DIN 125 8,4 -16 x 1,6	Washer DIN 125 8,4 -16 x 1,6	2
560	6970000050004	Scheibe ISO 7089 M5	Washer ISO 7089 M5	1
561	6970000710000	Scheibe ISO 7089 M6	Washer ISO 7089 M6	2
562	6970000060000	Scheibe ISO 7090 6,4 -12 x 1,6	Washer ISO 7090 6,4 -12 x 1,6	2
563	6970000670000	Scheibe ISO 7093 6,4 -18 x 1,6	Washer ISO 7093 6,4 -18 x 1,6	1
564	6930601680000	Rändelschraube M 6 x 16	Knurled screw M 6 x 16	2
565	6930603070000	Flachrundschraube DIN 603 M 6 x 30	Screw DIN 603 M 6 x 30	2
567	6930501270000	Ansatzschraube DIN 923 M5 x 12	Collar screw DIN 923 M5 x 12	1
568	6930602522000	Linsenschraube ISO 7380 M 6 x 25	Fillister head screw ISO 7380 M 6 x 25	2
569	6930503022000	Linsenschraube ISO 7380 M 5 x 30	Fillister head screw ISO 7380 M 5 x 30	2
570	6930601240000	Senkschraube DIN 7991 M6 x 12	Countersunk screw DIN 7991 M6 x 12	4
571	6900000541000	Mutter DIN 985 ISO 10511 M 5	Nut DIN 985 ISO 10511 M 5	3
572	6900040649005	Hutmutter DIN 1587 M 6 x 12	Cap nut DIN 1587 M 6 x 12	2
573	6970501450000	Blindniete DIN 7337 5,0 x 14	Blind rivet DIN 7337 5,0 x 14	4
574	6970401650000	Blindniete DIN 7337 4 x 16	Blind rivet DIN 7337 4 x 16	2
575	6730120059905	Sechskantschutzkappe M 5	Protection cap M 5	2
578	9800062810000	Basis Polstersatz Modular Gr. 1, grau bestehend aus: Sitzpolster, Rückenpolster, Zusatzsitzpolster, Rückenbogenrohrpolster	Upholstery set EASyS Modular S size 1, grey consisting of: seat upholstery, backrest upholstery, additional seat pad, backrest bow upholstery	1
580	9800955220000	BDA Modular Sitzeinheit	User manual EASyS Modular S seat unit	1
1	*	Seitenpolster (Paar), "Farbe" Gr. 1	Lateral upholstery (pair), "color" size 1	
2	*	Sitzseitenpolster (Paar), "Farbe" Gr. 1	Lateral seat upholstery (pair), "color" size 1	
	5005120230000	Sitzpolster Gr. 1	Seat upholstery size 1	
	5005120050000	Rückenpolster Modular Gr. 1	Backrest upholstery EASyS Modular S size 1	
	9700450000000	Zusatzsitzpolster Gr. 1	Additional seat pad size 1	
	5005122180000	Rückenbogenrohrpolster Modular Gr. 1	Backrest bow upholstery EASyS Modular S size 1	

# Ersatzteilliste / Spare parts list

## EASyS Modular S Sitzeinheit Gr. 1 / EASyS Modular S Seat unit Size 1

Art. 9800064101000

Stand / status: 2021-02, technische Änderungen vorbehalten / subject to technical alterations



## Ersatzteilliste / Spare parts list

### EASyS Modular S Sitzeinheit Gr. 1 / EASyS Modular S Seat unit Size 1

Art. 9800064101000

Stand / status: 2021-02, technische Änderungen vorbehalten / subject to technical alterations

Alle Preise in € zzgl. der gesetzlichen MwSt. / All recommended prices in € plus VAT

Pos.	Art.-Nr. / Item code	Beschreibung	Description	Menge / Quantity
100	9007040770000	Baugruppe Sitzkantelung Modular Gr. 2	Construction kit seat tilt EASyS Modular S size 2	1
200	9007040630000	Baugruppe Sitz Modular Gr. 2	Construction kit seat Modular size 2	1
310	9007009049005	Rückenseitenrohr Modular Gr. 2	Backrest side tube EASyS Modular S size 2	2
320	9007009069005	Rückenbogen Modular Gr. 2	Backrest bow Modular size 2	1
350	9007040650000	Baugruppe Rückenplatten Modular Gr. 2	Constr. kit backrest plates EASyS Modular S size 2	1
380	9007040730000	Baugruppe Rückenhebel Modular Gr. 2	Constr. kit backrest lever Modular size 2	1
400	9007040690000	Baugruppe Quertraverse Gr. 2	Constr. kit horizontal cross arm size 2	1
430	9007040340001	Baugruppe Fußstütze, komplett Gr. 2	Construction kit footrest, compl. size 2	1
490	7502013979005	Baugruppe Klemmhebel M6	Construction kit release lever M6	1
500	9007050209005	Beschläge Wetterdach, Paar	Fitting for rain-canopy, pair	1
510	9007009100000	Baugruppe Kopfstützenhalter Modular	Construction kit headrest fitting EASyS Modular S	1
528	7502010209005	Kappe für Rundrohr	Cap for round tube	2
548	7502002039005	Seitenteil links (Basic, Modular)	Side part left (EASyS Advantage S, EASyS Modular S)	1
549	7502003039005	Seitenteil rechts (Basic, Modular)	Side part right (EASyS Advantage S, EASyS Modular S)	1
551	7502000009905	Gelenk Rückenwinkel	Backrest joint	2
552	7502004009905	Kniegelenk	Knee angle joint	2
553	6800004080000	Führungsprofil Gr. 2, 345 mm	Guidance profile size 2, 345 mm	2
554	5900082020000	Klappschnalle	Cam buckle	2
555	9700635103001	Zugschnäpper mit Arretierung	Locking pin	1
556	6970000200000	2-Loch-Scheibe	2-hole-washer	1
557	6970000140000	Scheibe für Blindniet	Washer for blind rivet	2
558	6970000560000	Scheibe 5,3 - 15 x 2,5	Washer 5,3 - 15 x 2,5	2

## Ersatzteilliste / Spare parts list

Pos.	Art.-Nr. / Item code	Beschreibung	Description	Menge / Quantity
559	6970000870000	Scheibe DIN 125 8,4 -16 x 1,6	Washer DIN 125 8,4 -16 x 1,6	2
560	6970000050004	Scheibe ISO 7089 M5	Washer ISO 7089 M5	1
561	6970000710000	Scheibe ISO 7089 M6	Washer ISO 7089 M6	2
562	6970000060000	Scheibe ISO 7090 6,4 -12 x 1,6	Washer ISO 7090 6,4 -12 x 1,6	2
563	6970000670000	Scheibe ISO 7093 6,4 -18 x 1,6	Washer ISO 7093 6,4 -18 x 1,6	1
564	6930601680000	Rändelschraube M 6 x 16	Knurled screw M 6 x 16	2
565	6930603070000	Flachrundschraube DIN 603 M 6 x 30	Screw DIN 603 M 6 x 30	2
567	6930501270000	Ansatzschraube DIN 923 M5 x 12	Collar screw DIN 923 M5 x 12	1
568	6930602522000	Linsenschraube ISO 7380 M 6 x 25	Fillister head screw ISO 7380 M 6 x 25	2
569	6930503022000	Linsenschraube ISO 7380 M 5 x 30	Fillister head screw ISO 7380 M 5 x 30	2
570	6930601240000	Senkschraube DIN 7991 M6 x 12	Countersunk screw DIN 7991 M6 x 12	4
571	6900000541000	Mutter DIN 985 ISO 10511 M 5	Nut DIN 985 ISO 10511 M 5	3
572	6900040649005	Hutmutter DIN 1587 M 6 x 12	Cap nut DIN 1587 M 6 x 12	2
573	6970501450000	Blindniete DIN 7337 5,0 x 14	Blind rivet DIN 7337 5,0 x 14	4
574	6970401650000	Blindniete DIN 7337 4 x 16	Blind rivet DIN 7337 4 x 16	2
575	6730120059905	Sechskantschutzkappe M 5	Protection cap M 5	2
578	9800064810000	Basis Polstersatz Modular Gr. 2, grau bestehend aus: Sitzpolster, Rückenpolster, Zusatzsitzpolster, Rückenbogenrohrpolster	Upholstery set Modular size 2, grey consisting of: seat upholstery, backrest upholstery, additional seat pad, backrest bow upholstery	1
579	5005134009905	Wadenband Gr. 2	Calf strap size 2	1
580	9800955220000	BDA Modular Sitzeinheit	User manual EASyS Modular S seat unit	1
1	*	Seitenpolster (Paar), "Farbe" Gr. 2	Lateral upholstery (pair), "color" size 2	
2	*	Sitzseitenpolster (Paar), "Farbe" Gr. 2	Lateral seat upholstery (pair), "color" size 2	
	5005120240000	Sitzpolster Gr. 2	Seat upholstery size 2	
	5005120060000	Rückenpolster Modular Gr. 2	Backrest upholstery Modular size 2	
	9700460000000	Zusatzsitzpolster Gr. 2	Additional seat pad size 2	
	5005122190000	Rückenbogenrohrpolster Modular Gr. 2	Backrest bow upholstery EASyS Modular S size 2	